

私の旅は、次のステージへ。

沖縄初上陸!

旅の
祭典

OKINAWA

反転
攻勢

Tourism EXPO Japan 2020 in Okinawa
Business Meetings & Exhibition
—The chance for recovery Okinawa Tourism—



ツーリズムEXPOジャパン
旅の祭典 in 沖縄

2020
10/ 29_木 30_金 31_土 11/ 1_日

沖縄コンベンションセンター
ならびに周辺施設

沖縄パビリオン出展のご案内

ツーリズムEXPOジャパン2020沖縄開催地連絡協議会事務局
(2020.7.13現在)

はじめに：沖縄観光の復活に向けて

謹啓 本県の観光・コンベンション産業の振興につきまして、平素よりご支援ご協力を賜り、心より御礼申し上げます。

本年10月に世界最大級の旅のイベント「ツーリズムEXPOジャパン 旅の祭典 in 沖縄」が、宜野湾市の沖縄コンベンションセンターおよび周辺施設にて開催されます。

昨年来、周辺国との外交関係悪化による訪日観光客減に始まり、首里城正殿の火災、そして新型コロナウイルス感染症の世界的流行による旅行自粛など、沖縄の観光産業にとっては非常に厳しい試練が続いています。しかし、沖縄の観光産業は、これまでも幾多の困難な試練を乗り越えて発展を続け、1,000万人のお客様をお迎えするまでに成長したことも事実です。また、沖縄観光の回復を図るために、官民一体で各種プロモーションの強化を柱とした「おきなわ彩発見」「憩うよ、沖縄。」等の各キャンペーンを目下進めているところでございます。

本催事は皆様の最新事業をアピールする素晴らしい機会になるとともに、県外・海外から多くの旅行・観光業界の専門家が集まり、数多くの商談ができる機会でございます。

皆様の事業、そして沖縄観光の復活を期するためのプロモーションとして、これほどの好機はございません。

つきましては、ぜひ本催事へご出展いただき、試練を乗り越えるための「**反転攻勢**」、そして**さらなる発展・成長への足掛かり**としてこの機会をご利用いただきたく存じます。

沖縄観光の未来のために、ご助力のほどよろしくお願い申し上げます。

謹白

ツーリズムEXPOジャパン2020沖縄開催地連絡協議会 会長
(一般財団法人沖縄観光コンベンションビューロー 会長)

下地 芳郎



開催概要

ツーリズムEXPOジャパン2020 開催概要



催事名	ツーリズムEXPOジャパン 旅の祭典 in 沖縄
会期	2020年10月29日(木)～11月1日(日) (業界日:10/29-30、一般日:10/31-11/1)
会場	沖縄コンベンションセンター、および宜野湾海浜公園 内周辺施設(宜野湾市多目的運動場など)
来場者数	27,000人見込 (業界・プレス・一般)
主催	公益社団法人 日本観光振興協会 一般社団法人 日本旅行業協会(JATA) 日本政府観光局(JNTO)
併催催事	[同時開催] ResorTech Okinawa おきなわ国際IT見本市



旅の祭典 in 沖縄
ツーリズムEXPOジャパン
2020.10.29(木)-11.1(日) 沖縄コンベンションセンター

10月29日(木)-30日(金)は、業界関係者の参加費のため、一般の方は入場できません。
【主催】公益社団法人 日本観光振興協会 / 一般社団法人 日本旅行業協会 / 日本政府観光局 【共催】おきなわ国際IT見本市 【お問い合わせ】ツーリズムEXPOジャパン事務局 TEL:09-9510-2004 event@t-expo.jp

海洋リゾートとして世界から注目されている沖縄での初開催により、新たな観光市場の開拓を図ります。全国から130名の旅行会社商品造成企画担当者がバイヤーとして沖縄に集結して質の高い商談が行われ、会期中には多くの国内・訪日・海外旅行業界関係者が、一般日には観光への関心が高い消費者が来場します。



1

展示商談会

海外の政府観光機関、ツアーオペレーター、日本国内の自治体、観光事業者が一堂に会し、事前アポイント制のもと質の高い商談会が行われるほか、消費者向けにプロモーション、ダイレクトマーケティングの機会を提供します。



2

フォーラム & セミナー

UNWTO(国際世界観光機関)、WTTC(世界旅行ツーリズム協議会)と連携し、グローバル視点の国際交流会議、市場別のシンポジウムや実践セミナーを実施。観光動向最前線の情報を得る機会を提供します。



3

ジャパン・ ツーリズム・アワード

様々な産業分野が観光に関与する今、ツーリズムの発展・拡大に貢献する国内外の団体・組織・企業の持続可能で優れた取り組みを評価し表彰する事業です。年々認知が高まり応募総数も増加、広く内外に「観光の力」を啓発、「観光大国」の実現を目指します。



4

交流事業

業界関係者のネットワーキングの場。開催地域の文化・芸能・食などを楽しみながら、人的交流を深めていただく機会を提供します。

5

JNTOインバウンドセミナー in 沖縄(仮称)

「ウィズコロナ」「アフターコロナ」における訪日旅行動向やプロモーション方策について、日本政府観光局(JNTO)によるプレゼンテーションを実施予定。これからの訪日旅行者誘客にお役立てください。



開催スケジュール

	10月29日 (木)	10月30日 (金)	10月31日 (土)	11月1日 (日)
主対象	業界関係者・プレス	業界関係者・プレス	一般消費者	一般消費者
9:00			FAM TRIPへ	
10:00		フォーラム、 セミナー、 シンポジウム	展示会	展示会
11:00		展示商談会 (アポイント制)		
12:00	開会式			
13:00	ジャパン・ツーリズム・ アワード表彰式		同時開催： ResorTech Okinawa	同時開催： ResorTech Okinawa
14:00	基調講演		おきなわ国際IT見本市	おきなわ国際IT見本市
15:00	TEJ国際交流会議(仮称)	展示商談会 (アポイント制)		
16:00	フォーラム、セミナー、 シンポジウム	同時開催： ResorTech Okinawa		
17:00	JNTOインバウンドセミナー (仮称)	おきなわ国際IT見本市		
18:00				
19:00	交流事業			
20:00				
21:00				

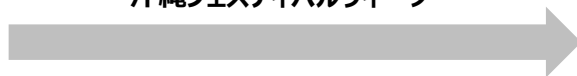
※2020年6月時点での予定です。なお、プログラム・スケジュールは変更になる場合があります。予めご了承ください。

TEJ沖縄フェスティバルウィーク(仮称)

TEJ期間中、沖縄県全体でお客様を歓迎するという趣旨のもと、沖縄フェスティバルウィークを開催。
沖縄県全土がお祭り・イベント満載で、日本全国そして世界各国からお客様が集まり、多くの人々に沖縄の魅力をアピール。
例年は前後開催のお祭り・イベントも、2020年だけは特別にこの期間に開催できるよう、現在調整しています。



沖縄フェスティバルウィーク



ツーリズムEXPOジャパン
旅の祭典 in沖縄
開催日



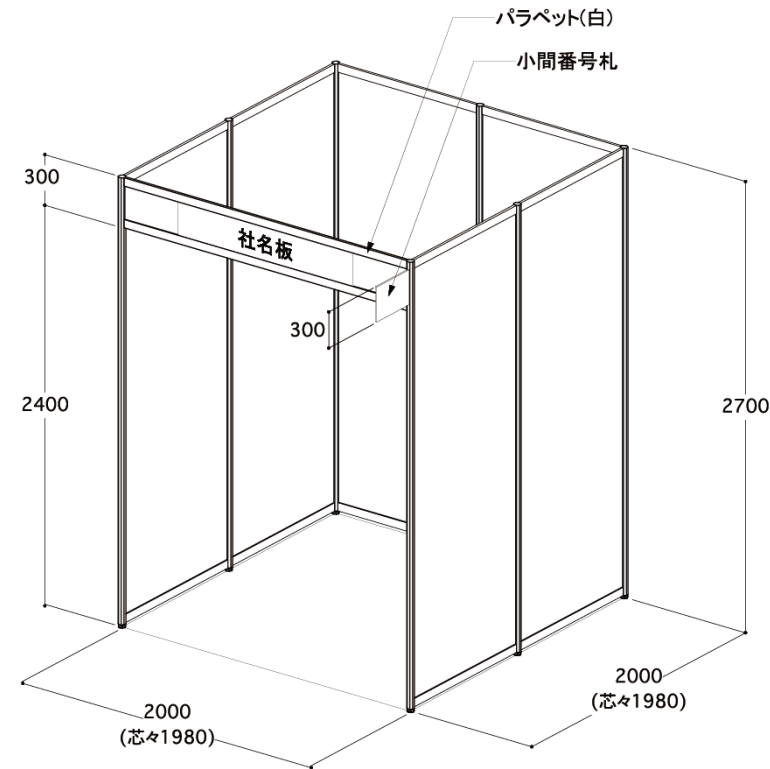
10/	10/	10/	10/	10/	11/	11/
27	28	29	30	31	1	2
(火)	(水)	(木)	(金)	(土)	(日)	(月)



沖縄パビリオン 出展募集要項

1. 基礎小間の仕様

基準寸法	間口 2,000mm × 奥行 2,000mm
出展料に含まれるもの	<ul style="list-style-type: none"> - システムパネル(高さ2,700mm) ※原則として1~2面開放になります。 - 社名板・小間番号板 - 電源(100V500W/コンセント1口) - 出展者パス(5枚/小間)
出展料に含まれないもの	<ul style="list-style-type: none"> - 各種備品(テーブル、イス)等のレンタル費用 - その他、小間の造作(装飾等)にかかる費用等 →当該費用は各事業者の負担となります。



2. 出展料金(1小間あたり)

252,000円(消費税別) ※税込金額：277,200円

緊急決定

「民間企業限定割」を設定しました！

民間企業の出展促進を図るため、**沖縄県内の民間企業(官公庁の補助事業・受託事業で出展する場合を除く)**を対象に「民間企業限定割」の設定が急遽決まりました！

「沖縄県内企業限定割」出展料金(1小間あたり)

84,000円(消費税別) ※税込：92,400円

【出展料金について】

ツーリズムEXPOジャパンでは、申込時期により「スーパー早割(締切済み)」「早割(税別266,000円)」「通常(税別280,000円)」の3種類の出展料金が設定されていますが、**沖縄パビリオン枠でご出展の場合は、申込時期にかかわらず「スーパー早割」料金にてご出展いただけます。**

3. 沖縄パビリオン ブース出展募集要項

募集ブース数	最大70小間 → 115小間 (募集枠を拡張しました)
申込方法	<p>「ツーリズムEXPOジャパン2020 沖縄パビリオン出展申込書(別紙)」に必要事項をご記入いただき、下記申込先に電子メールまたはFAXでお送りください。</p> <p>[申込書送付先] ツーリズムEXPOジャパン推進室 (電子メール) event@t-expo.jp (FAX) 03-5510-2012</p> <p>[申込期限] 2020年6月30日(火)→7月31日(金)必着 (期限が延長されました)</p> <p>※ なお、沖縄パビリオン出展枠は募集定数に達した段階で受付を締め切ることがございます。(この場合、受付締切後は沖縄パビリオン枠ではなく通常申込みでの取扱いとなり、出展料金特例の適用外となります。) 予めご了承ください。</p>
出展料金のお支払方法	出展申込書のご提出後、ツーリズムEXPOジャパン推進室(主催者事務局)が発行・送付いたします請求書に記載の指定口座に出展料金をお振込みください。(なお、振込手数料は申込者の負担となります。)
特記事項	<p>[小間の割当・配置について] 出展するブースの割当ておよび配置については、主催者事務局(ツーリズムEXPOジャパン推進室)に一任するものとします。基本的には出展者からの配置変更要望等はお受けできませんので、予めご了承ください。</p> <p>[出展申し込み受付後の取消しについて] 出展受付後の取消をご希望の場合は、主催者事務局(ツーリズムEXPOジャパン推進室)にお尋ねください。なお、取消日により取消料がかかります。</p> <p>[免責事項] 主催者は、会場全体の管理・保全および展示会の安全かつ円滑な運営のため、事故等の防止に最善の注意を払うものとします。しかし、出展者の展示物・展示装飾物、出展者資産などに生じる損失・損害または出展者の行為による出展者その他第三者に生じる事故・損害等について、主催者は一切責任を負いません。</p>

4. 出展契約の特例について(6月18日改定)

「ツーリズムEXPOジャパン 旅の祭典in沖縄」の出展申込期間の延長に伴い、出展申込書裏面に記載の『出展契約 第6条解約及び取消料』の規定が下記の通り改定されました。

第6条 (解約及び取消料)

出展者が本契約の解約を希望する場合は、①出展者の名称、②代表者の署名又は記名及び押印、③担当者の氏名及び連絡先、④解約申込の日時、⑤解約理由を記載した書面による解約通知を送付するものとし、当該解約通知が展示会主催者に到達することにより本契約を解約することができるものとなります。なお、各解約日による取消料は以下の通りとなります。

- (1) 2020年7月31日(金)までに解約する場合、1小間あたり50,000円
- (2) 2020年8月1日(土)以降同年8月31日(月)までに解約する場合、出展料総額の50%
- (3) 2020年9月1日(火)以降に解約する場合、出展料総額の100%

※ 展示主催者が、出展誘致を目的に特別に企画提案する小間販売においても、その小間サイズ、形状に関わらず本条の条件が適用されます。

ツーリズムEXPOジャパン 旅の祭典 in 沖縄「沖縄パビリオン」への出展のお申し込み、スポンサープランなど各種お問い合わせにつきましては、以下の連絡先までお気軽にご連絡ください。

[「沖縄パビリオン」お問い合わせ先]

ツーリズムEXPOジャパン沖縄開催地連絡協議会事務局

(沖縄観光コンベンションビューロー 受入事業部 プロジェクト推進室 内)

TEL : 098-851-3868 FAX : 098-859-6222 E-mail : tej2020@ocvb.or.jp

その他「ツーリズムEXPOジャパン 旅の祭典 in 沖縄」全般に関するお問い合わせにつきましては、以下の連絡先までご連絡ください。

[総合お問い合わせ先]

ツーリズムEXPOジャパン推進室 沖縄分室 (担当：田場)

TEL : 098-941-0665 FAX : 098-941-0397 E-mail : okinawa@t-expo.jp

ツアーイズムEXPOジャパン 旅の祭典 in沖繩 (沖繩パビリオン)

出展申込書
(沖繩パビリオン用)

当社・団体(出展者)は、展示会の目的を理解し、出展契約(裏面)の内容に同意、
記名押印し、展示会出展を申し込みます。
※旅の祭典in沖繩出展期間：2020年10月29日(木)～11月1日(日)

申込締切：2020年7月31日(金) 必着

E-mail: event@t-expo.jp

契約内容同意確認 はい

FAXでお申込みいただいた場合は、必ず推進室に電話等で、着信確認を行ってください

FAX: 03-5510-2012

申込日 20 年 月 日

出展者名： (日本語)	(英語)
-------------	------

↑記入される会社・団体名が公式ウェブサイト、出展者リストに掲載されます。(英文も反映されますので必ず表記してください。)

申込会社・団体名 (日本語) (英語)		社印または、代表者の署名※必須	
姓 (日本語)	名 (日本語)	役職名： (日本語)	
姓 (英語)	名 (英語)	役職名： (英語)	
Last name		First name	
(郵便番号)	(都道府県)	(区市町村)	(電話番号)
住所：			(ビル名)
TEL： () () () ()	FAX： () () () ()	E-mail：	
ホームページ：	http://		

↑担当者情報 (連絡窓口、1名様のみ。ご請求書の発送先として登録いたします。)

業種カテゴリ 必須 ※該当欄に <input checked="" type="checkbox"/> ください。	
<input type="checkbox"/> 観光局・大使館 <input type="checkbox"/> 自治体・省庁	<input type="checkbox"/> 航空 <input type="checkbox"/> 鉄道 <input type="checkbox"/> RVヤ <input type="checkbox"/> 船舶
<input type="checkbox"/> レンタカー <input type="checkbox"/> その他運輸機関 <input type="checkbox"/> 空港	<input type="checkbox"/> 観光関連団体(観光協会・連盟)
<input type="checkbox"/> 観光関連産業 <input type="checkbox"/> 大学・専門学校	<input type="checkbox"/> ホテル・ホテルレゾナンス・旅館・宿泊施設
<input type="checkbox"/> 旅行会社・ツアーオペレーター	<input type="checkbox"/> オンライントラベルICT
<input type="checkbox"/> コンピューター・IT関係	<input type="checkbox"/> テレマーケティング・レジャー施設
<input type="checkbox"/> Mメディア <input type="checkbox"/> OLシステム <input type="checkbox"/> 物販	<input type="checkbox"/> 地域産品販売 <input type="checkbox"/> 金融・保険
<input type="checkbox"/> その他	()

ご担当者のお名刺を添付ください ※ご担当者のお名前、会社名、部署名、役職名、TEL、FAX、E-mailの記載があるお名刺に限ります。 ※お名刺に必要情報の記載のない方、お名刺のない方は下記にご担当者の情報をご記入ください。	
姓 (日本語)	名 (日本語)
姓 (英語)	名 (英語)
Last name	First name
担当者名： (日本語)	
担当者名： (英語)	
会社名： <input type="checkbox"/> 同上 <input type="checkbox"/> それ以外 ()	
部署：	
役職：	
TEL： () () () ()	
FAX： () () () ()	
E-mail：	

出展内容 沖繩リゾート展 必須 ※該当欄に ください。

●出展タイプ

沖繩パビリオン 基礎小間(W2mXD2mXH2.7m) 小間 × [沖繩パビリオン特割：252,000円(消費税別)] = 円

基礎小間4m毎のお申込みとなります。また、開放面は申込小間数により異なります。(出展小間の開放面、1-3小間：1~2面開放 4小間以上：3面開放)

希望出展エリア 必須 ※希望出展エリアを下記より1つ ください。

日本 アジア 中央アジア 大洋州 中東 ヨーロッパ アフリカ 北米 中南米・カリブ 旅行会社 OTA/ICT
 ホテル・旅館・宿泊施設 運輸・航空 グループ 旅行関連 その他要望 **沖繩パビリオン** ()

主催者へのリンク

展示会 主催者 記入欄	20 年 月 日上記の申込みを受理いたしました。 ツアーイズムEXPOジャパン推進室	受付No.	出展者ID
代表者：	代表者：	印	請求書No.

注意事項：(1) 展示会主催者は、本出展申込・契約書を受け取り後、署名・押印しコピーを返送いたします。返送されたコピーは申込者の控えとして必ず保管してください。
(2) 展示会主催者は、本出展申込・契約書を受理後、請求書を送付いたします。請求書を受け取り後、請求書に記載された支払い期日までにお支払いください。
支払いに関する条件(支払期限、取消料等の扱い)は、本出展申込書裏面の出展契約の 내용에準じます。
2019年7月18日作成

